

FICHA DE CARACTERISTICAS TECNICAS DEL FORJADO DE LOSAS ALVEOLARES PRETENSADAS SEGUN EHE-08

FABRICANTE: PREFABRICADOS TEIDE, S.L.
 POL - INDUSTRIAL LAS ERAS ALTAS, Parcela 1
 38592 ARICO (TENERIFE)

MARCA: Losa Alveolar Pretensada Tipo 20x120 v.1

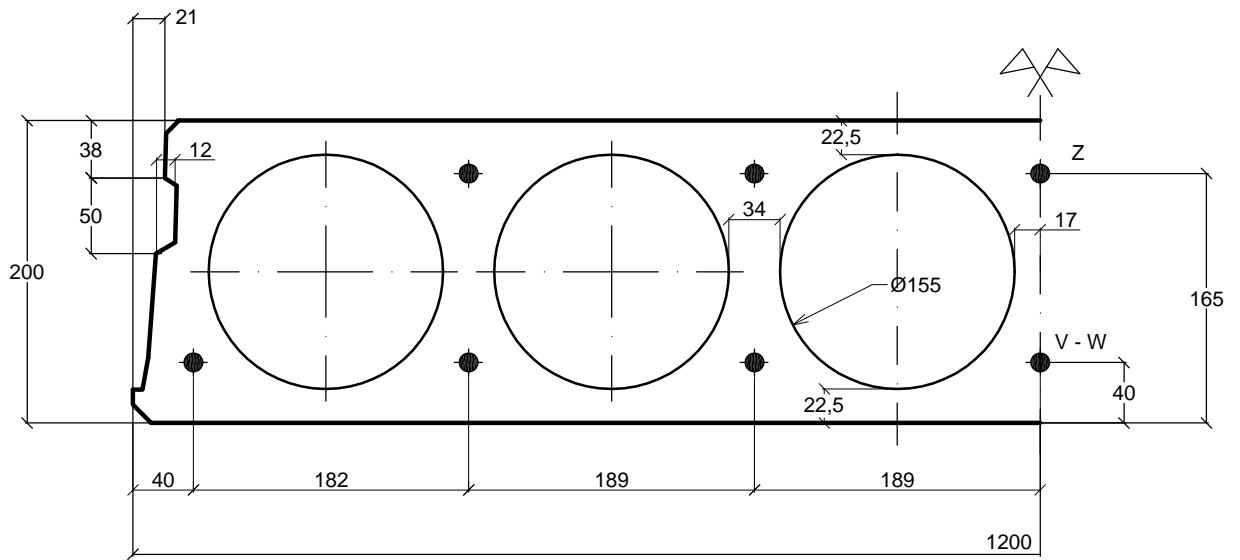
TÉCNICO AUTOR DE LA MEMORIA Asensio Martínez Ruiz
 Ingeniero Industrial

HOJA 1 de 5

Ficha nº09031/14.04.09

1. LOSA (cotas en mm)
 200 x 1200 v.1

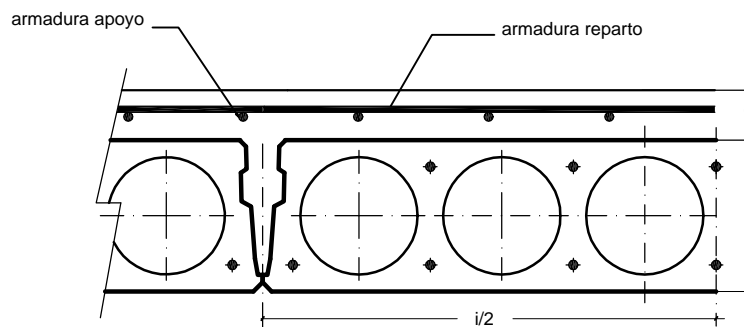
Peso: 3,03 kN/m



ESCALA 1:5

2. FORJADO (cotas en mm)

Peso (kN/m ²)	
b+a (mm)	i=1.200
200 + 50	3,94



FICHA DE CARACTERISTICAS TECNICAS DEL FORJADO DE LOSAS ALVEOLARES PRETENSADAS SEGUN EHE-08	
FABRICANTE: PREFABRICADOS TEIDE, S.L. POL - INDUSTRIAL LAS ERAS ALTAS, Parcela 1 38592 ARICO (TENERIFE)	
MARCA: Losa Alveolar Pretensada Tipo 20x120 v.1	
TÉCNICO AUTOR DE LA MEMORIA Asensio Martínez Ruiz Ingeniero Industrial	
HOJA 2 de 5	Ficha nº09031/14.04.09

3. MATERIALES

HORMIGÓN DE LOSA 200 x 1200 v.1	Tipos TODOS : HP-45/P/12/IIa,	$f_{ck} = 45 \text{ N/mm}^2$	$\gamma_c = 1,50$
HORMIGÓN VERTIDO EN OBRA	HA-25/P/12/IIa,	$f_{ck} = 25 \text{ N/mm}^2$	$\gamma_c = 1,50$
ACERO DE PRETENSAR	Y 1860 C 5 I	$f_{yk} = 1580 \text{ N/mm}^2$ $f_{max, k} = 1860 \text{ N/mm}^2$	Alarg. rotura $\geq 3.5\%$ R= 2,0% $\gamma_s = 1,15$
	Y 1860 S7 9,3 I	$f_{yk} = 1640 \text{ N/mm}^2$ $f_{max, k} = 1860 \text{ N/mm}^2$	Alarg. rotura $\geq 3.5\%$ R= 2,0% $\gamma_s = 1,15$
ARMADURA PASIVA	B 500 S	$f_{yk} = 500 \text{ N/mm}^2$	Alarg. rotura $\geq 12\%$ $\gamma_s = 1,15$

4. ARMADO DE LA LOSA

TIPO DE LOSA		T-1	T-2	T-3	T-4	T-5	T-6
SITUACIÓN DE LAS ARMADURAS	Z	4 ϕ 5	4 ϕ 5	4 ϕ 5	4 ϕ 5	4 ϕ 5	4 ϕ 5
	Y	-	-	-	-	-	-
	Y1	-	-	-	-	-	-
	X	-	-	-	-	-	-
	X1	-	-	-	-	-	-
	W	-	-	-	3 C 13	5 C 13	-
	V	3 C 9.3	5 C 9.3	7 C 9.3	4 C 9.3	2 C 9.3	7 C 13
TENSIÓN INICIAL (N/mm ²)	Alambres	1280	1280	1280	1280	1280	1280
	Cordones	1330	1330	1330	1330	1330	1330
(% PERDIDAS TOTALES A PLAZO INFINITO)	V,W,X	13,68	15,56	17,38	19,82	21,43	23,00
	Y,Z	12,43	12,44	12,41	12,36	12,33	12,31
	c.d.g.	13,26	14,84	16,50	18,84	20,40	21,95

5. CARACTERÍSTICAS MECÁNICAS DE LA LOSA AISLADA

TIPO DE LOSA		T-1	T-2	T-3	T-4	T-5	T-6
Módulo resistente (cm ³)	W _{inf}	6.308	6.369	6.429	6.513	6.568	6.623
	W _{sup}	6.158	6.162	6.167	6.173	6.178	6.182
Excentricidad e (mm)		-17,3	-30,2	-37,0	-42,6	-45,0	-46,8
P-e (kN·mm)		-4.613	-11.470	-18.083	-26.810	-32.349	-37.666
Tensión debida al pretensado N/mm ²	$\sigma_{p.inf}$	3,26	5,57	7,85	10,94	12,96	14,95
	$\sigma_{p.sup}$	1,60	1,40	1,20	0,93	0,75	0,58
Momento Último (m·kN)*	Mu Positivo	40,45	64,31	87,31	117,25	132,83	146,80
	Mun Negativo	25,81	29,28	32,05	34,89	36,06	36,90
Rigidez total (MN·m ²)		19,90	20,00	20,10	20,24	20,33	20,42
Cortante (kN)	VuPA1	73,77	76,93	79,84	83,52	85,78	82,17
	VuPA2	76,30	80,35	84,06	88,71	91,54	87,01
	VuPB	47,30	52,44	57,37	63,88	70,08	75,91
Mts. de servicio positivos (**) (m·kN)	Mo D	18,61	31,81	44,77	62,26	73,62	84,72
	Mo' TL	24,08	39,75	55,19	76,11	89,75	101,45
	M0.2 FC	32,46	50,76	67,95	90,32	104,48	118,10
(1) Mto. fisuración (m·kN)		51,60	64,80	77,76	95,25	106,61	117,71

NOTA: esfuerzos por losa

(1) Momento de fisuración según EHE Art. 50.2.2.2

FICHA DE CARACTERISTICAS TECNICAS DEL FORJADO DE LOSAS ALVEOLARES PRETENSADAS SEGUN EHE-08

FABRICANTE: PREFABRICADOS TEIDE, S.L.
POL - INDUSTRIAL LAS ERAS ALTAS, Parcela 1
38592 ARICO (TENERIFE)

MARCA: Losa Alveolar Pretensada Tipo 20x120 v.1

TÉCNICO AUTOR DE LA MEMORIA Asensio Martínez Ruiz
Ingeniero Industrial

HOJA 3 de 5 Ficha nº09031/14.04.09

FORJADO 1.- (200+50)*1200 con P. 200 x 1200 v.1

TIPO DE LOSA	FLEXION POSITIVA											
	Módulo resistente Winf (cm ³ /m)	Mu (mkN/m)	β	Rigidez (m ² ·MN/m)		M límite servicio (**) (m·kN/m)			Md \geq M0	Vu (kN/m)		
				total E-I	fisurada E-Ifis	Mo D	Mo' TL	M0,2 FC		Md < M0		ζ
										Long. entrega le (mm)		
				50	100							
V au	V au											
T-1	7.390	47,37	1,88	31,12	1,47	21,81	25,68	34,61	50,34	71,57	74,02	1,05
T-2	7.467	72,63	1,88	31,33	2,29	37,30	42,40	54,14	55,88	74,64	77,96	1,05
T-3	7.545	96,55	1,88	31,54	3,05	52,53	58,86	72,47	61,21	77,46	81,56	1,05
T-4	7.651	124,65	1,89	31,82	4,06	73,15	81,18	96,34	68,22	81,04	86,07	1,05
T-5	7.722	142,06	1,89	32,01	4,69	86,56	95,74	111,45	72,66	83,22	88,81	1,05
T-6	7.792	158,68	1,89	32,19	5,30	99,69	109,16	127,07	77,95	79,73	84,42	1,05

TIPO DE LOSA	RASANTE (kN/m)	
	Md \leq Mo	Md \geq Mo
T-1	180,48	83,31
T-2	180,74	83,31
T-3	180,99	83,31
T-4	181,34	83,31
T-5	181,56	83,31
T-6	181,78	83,31

FICHA DE CARACTERISTICAS TECNICAS DEL FORJADO
DE LOSAS ALVEOLARES PRETENSADAS SEGUN EHE-08

FABRICANTE: PREFABRICADOS TEIDE, S.L.
POL - INDUSTRIAL LAS ERAS ALTAS, Parcela 1
38592 ARICO (TENERIFE)

MARCA: Losa Alveolar Pretensada Tipo 20x120 v.1

TÉCNICO AUTOR DE LA MEMORIA Asensio Martínez Ruiz
Ingeniero Industrial

HOJA 4 de 5

Ficha nº09031/14.04.09

FORJADO

1.- (200+50)*1200 con P. 200 x 1200 v.1

FLEXION NEGATIVA

Armado superior por nervio	Asu (mm ²)	Mu (mkN/m) B500S	Rigidez (m ² -MN/m)		Mfis (mkN/m)	M límite servicio según clase de exposición (m·kN/m)				Rasante (kN/m)
			total E-I	fisurada E-Ifis		I	II	III-IV	IIIc	
6 ø 6	170	13,06	31,12	1,02	35,59	39,14	37,72	36,65	35,94	120,78
6 ø 8	302	22,98	31,38	1,78	36,07	39,68	38,24	37,15	36,43	119,60
6 ø 10	471	35,87	31,71	2,78	36,69	40,36	38,89	37,79	37,06	119,73
6 ø 12	679	52,35	32,10	4,10	37,45	41,20	39,70	38,57	37,83	121,20
6 ø 16	1.206	94,20	33,06	7,48	39,36	43,29	41,72	40,54	39,75	122,79
6 ø 20	1.885	144,11	34,22	11,20	41,78	45,96	44,29	43,04	42,20	120,18
7 ø 6	198	14,94	31,18	1,15	35,69	39,26	37,83	36,76	36,05	118,64
7 ø 8	352	26,78	31,48	2,07	36,26	39,88	38,43	37,34	36,62	119,60
7 ø 10	550	42,14	31,86	3,28	36,98	40,68	39,20	38,09	37,35	120,45
7 ø 12	792	61,18	32,31	4,81	37,86	41,65	40,13	39,00	38,24	121,44
7 ø 16	1.407	110,64	33,41	8,85	40,08	44,09	42,49	41,28	40,48	123,62
7 ø 20	2.199	166,69	34,74	12,85	42,89	47,18	45,47	44,18	43,32	119,16
8 ø 6	226	17,30	31,23	1,35	35,79	39,37	37,94	36,87	36,15	120,33
8 ø 8	402	30,60	31,57	2,37	36,44	40,08	38,62	37,53	36,80	119,66
8 ø 10	628	47,96	32,00	3,73	37,26	40,99	39,50	38,38	37,64	120,06
8 ø 12	905	70,09	32,52	5,52	38,27	42,10	40,57	39,42	38,65	121,75
8 ø 16	1.608	124,52	33,76	9,81	40,80	44,88	43,25	42,02	41,21	121,73
8 ø 20	2.513	181,86	35,24	13,38	43,99	48,39	46,63	45,31	44,43	113,76
9 ø 6	254	19,19	31,29	1,47	35,90	39,48	38,05	36,97	36,25	118,75
9 ø 8	452	34,43	31,67	2,67	36,62	40,28	38,82	37,72	36,99	119,75
9 ø 10	707	54,31	32,15	4,24	37,55	41,31	39,81	38,68	37,93	120,75
9 ø 12	1.018	79,07	32,72	6,25	38,68	42,55	41,00	39,84	39,07	122,10
9 ø 16	1.810	138,83	34,10	10,83	41,52	45,67	44,01	42,76	41,93	120,58
9 ø 20	2.827	199,18	35,72	14,27	45,09	49,59	47,79	46,44	45,54	110,76
10 ø 6	283	21,55	31,34	1,67	36,00	39,60	38,16	37,08	36,36	119,73
10 ø 8	503	38,28	31,77	2,96	36,81	40,49	39,02	37,91	37,18	119,63
10 ø 10	785	60,69	32,30	4,77	37,84	41,62	40,11	38,97	38,21	121,54
10 ø 12	1.131	88,13	32,92	6,98	39,09	43,00	41,43	40,26	39,48	122,49
10 ø 16	2.011	152,98	34,43	11,83	42,23	46,45	44,76	43,50	42,65	119,58
10 ø 20	3.142	217,84	36,19	15,36	46,18	50,79	48,95	47,56	46,64	108,99
11 ø 6	311	23,45	31,40	1,80	36,10	39,72	38,27	37,19	36,47	118,54
11 ø 8	553	42,14	31,86	3,27	36,99	40,69	39,21	38,10	37,36	119,80
11 ø 10	864	66,62	32,44	5,22	38,12	41,94	40,41	39,27	38,50	121,21
11 ø 12	1.244	97,25	33,13	7,73	39,50	43,45	41,87	40,68	39,89	122,90
11 ø 16	2.212	167,75	34,76	12,94	42,94	47,23	45,51	44,23	43,37	119,22
11 ø 20	3.456	237,46	36,65	16,59	47,25	51,98	50,09	48,67	47,73	108,01
12 ø 6	339	25,83	31,45	2,00	36,21	39,83	38,38	37,29	36,57	119,77
12 ø 8	603	46,02	31,96	3,57	37,17	40,89	39,40	38,29	37,55	119,97
12 ø 10	942	73,07	32,58	5,76	38,41	42,25	40,71	39,56	38,79	121,95
12 ø 12	1.357	106,97	33,32	8,58	39,90	43,89	42,30	41,10	40,30	123,92
12 ø 16	2.413	182,29	35,08	14,00	43,64	48,01	46,26	44,95	44,08	118,76
12 ø 20	3.770	243,31	37,09	15,97	48,32	53,16	51,22	49,77	48,81	101,45

FICHA DE CARACTERISTICAS TECNICAS DEL FORJADO DE LOSAS ALVEOLARES PRETENSADAS SEGUN EHE-08

FABRICANTE: PREFABRICADOS TEIDE, S.L.
POL - INDUSTRIAL LAS ERAS ALTAS, Parcela 1
38592 ARICO (TENERIFE)

MARCA: Losa Alveolar Pretensada Tipo 20x120 v.1

TÉCNICO AUTOR DE LA MEMORIA Asensio Martínez Ruiz
Ingeniero Industrial

HOJA 5 de 5

Ficha nº09031/14.04.09

NOTAS:

RESISTENCIA AL FUEGO NORMALIZADO

La resistencia al fuego del elemento pretensado se ha determinado de acuerdo con las recomendaciones recogidas en el Anejo 6 de la EHE-08. El método de comprobación empleado ha sido el de comprobación mediante tablas, habiendo determinado la distancia equivalente para dos valores del coeficiente de seguridad μ_{fi} de acuerdo con el punto 5.1 y la tabla A.6.5.1 del citado anejo. Los valores de la resistencia al fuego en función del tipo de losa y del coeficiente de seguridad se dan en la tabla siguiente

TIPO DE LOSA		T-1	T-2	T-3	T-4	T-5	T-6
μ_{fi}	0,5	REI 90	REI 90	REI 90	REI 90	REI 90	REI 90
	0,6	REI 60	REI 60	REI 60	REI 60	REI 60	REI 60

Para edad del hormigón diferente a 28 DÍAS, se usarán los siguientes coeficientes para los valores que se indican:

Edad	7 días	14 días	21 días	28 días	3 meses	6 meses	1 año
Rigidez	0,83	0,89	0,91	1,00	1,06	1,13	1,16
Momento fisuración	0,78	0,86	0,96	1,00	1,10	1,17	1,22

A efectos de la Exigencia de aptitud al servicio atenerse a lo dispuesto en el Art. 5.1.1.2 de la EHE-08.

(*) El coeficiente de seguridad mínimo (γ_{fmin}) en EJECUCIÓN será de 1,25

(**) M_{oD} = Momento de descompresión de la fibra inferior de la sección.
 M_{oTL} = Momento que produce descompresión en la zona de la armadura activa más baja.
 $M_{0,2FC}$ = Momento para el que se produce fisura de ancho 0,2 mm.

$$\beta = (I)_{forjado} / (I)_{losa}$$

$$\zeta = (S/I)_{losa} / (S/I)_{forjado}$$

V_u = Cortante de agotamiento del forjado considerando dos longitudes de entrega l_e

V_{uPA1} = Cortante último de la losa para $M_d < M_o$ considerando la longitud de entrega $l_e = 50$ mm

V_{uPA2} = Cortante último de la losa para $M_d < M_o$ considerando la longitud de entrega $l_e = 100$ mm

V_{uPB} = Cortante último de la losa para $M_d \geq M_o$.

El rasante se ha establecido considerando superficies de contacto de rugosidad alta ($\beta = 0,40$)

En voladizos sin armadura de cosido el rasante se multiplicará por el factor 0,7

En flexión negativa se respetarán los armados mínimos según EHE-08 Art. 42.3.2 y Art. 42.3.5. Los resultados obtenidos con otros armados que no cumplen con los artículos citados se indican solo a título informativo.