

FICHA DE CARACTERISTICAS TECNICAS DEL FORJADO  
DE LOSAS ALVEOLARES PRETENSADAS SEGUN EHE-08

FABRICANTE: PREFABRICADOS TEIDE, S.L.  
POL - INDUSTRIAL LAS ERAS ALTAS, Parcela 1  
38592 ARICO (TENERIFE)

MARCA: Losa Alveolar Pretensada Tipo 15x120 v.3

TÉCNICO AUTOR DE LA MEMORIA Asensio Martínez Ruiz  
Ingeniero Industrial

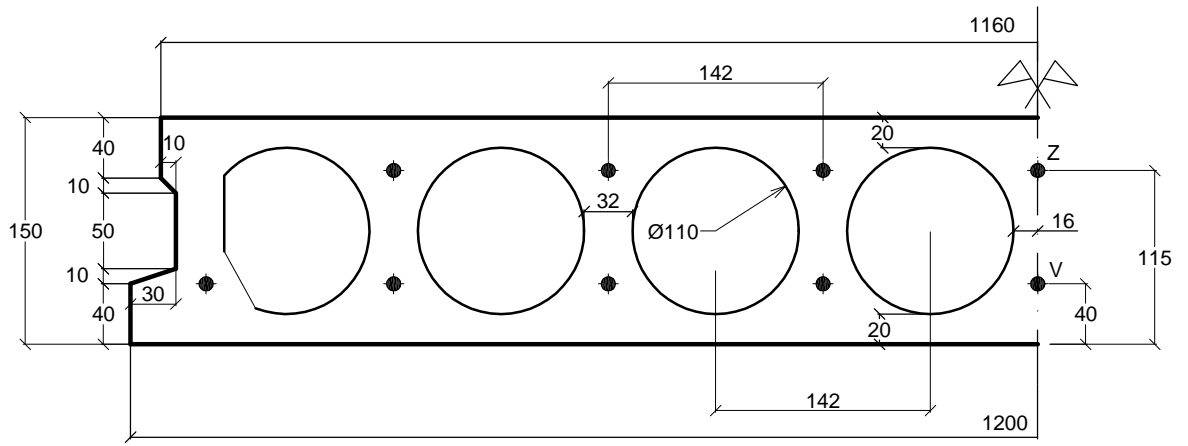
HOJA 1 de 5

Ficha nº09030/14.04.09

**1. LOSA (cotas en mm)**

150 x 1200 v.3

Peso: 2,47 kN/m

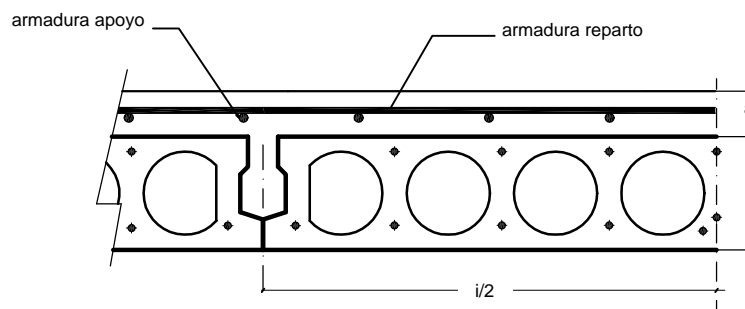


ESCALA 1:5

**2. FORJADO (cotas en mm)**

Peso (kN/m<sup>2</sup>)

$b+a$ (mm)	$i=1.200$
150 + 50	3,40



FICHA DE CARACTERISTICAS TECNICAS DEL FORJADO DE LOSAS ALVEOLARES PRETENSADAS SEGUN EHE-08	
FABRICANTE: PREFABRICADOS TEIDE, S.L. POL - INDUSTRIAL LAS ERAS ALTAS, Parcela 1 38592 ARICO (TENERIFE)	
MARCA: Losa Alveolar Pretensada Tipo 15x120 v.3	
TÉCNICO AUTOR DE LA MEMORIA Asensio Martínez Ruiz Ingeniero Industrial	
HOJA 2 de 5	Ficha nº09030/14.04.09

### 3. MATERIALES

HORMIGÓN DE LOSA 150 x 1200 v.3	Tipos TODOS : HP-45/P/12/IIa,	$f_{ck} = 45 \text{ N/mm}^2$	$\gamma_c = 1,50$		
HORMIGÓN VERTIDO EN OBRA	HA-25/P/12/IIa,	$f_{ck} = 25 \text{ N/mm}^2$	$\gamma_c = 1,50$		
ACERO DE PRETENSAR	Y 1860 C 5 I	$f_{yk} = 1580 \text{ N/mm}^2$	$f_{max, k} = 1860 \text{ N/mm}^2$	Alarg. rotura $\geq 3.5\%$ R= 2,0%	$\gamma_s = 1,15$
	Y 1860 S7 9,3 I	$f_{yk} = 1640 \text{ N/mm}^2$	$f_{max, k} = 1860 \text{ N/mm}^2$	Alarg. rotura $\geq 3.5\%$ R= 2,0%	$\gamma_s = 1,15$
ARMADURA PASIVA	B 500 S	$f_{yk} = 500 \text{ N/mm}^2$		Alarg. rotura $\geq 12\%$	$\gamma_s = 1,15$

### 4. ARMADO DE LA LOSA

TIPO DE LOSA		T-1	T-2	T-3	T-4
SITUACIÓN DE LAS ARMADURAS	Z	4 $\phi$ 5	4 $\phi$ 5	4 $\phi$ 5	4 $\phi$ 5
	Y	-	-	-	-
	Y1	-	-	-	-
	X	-	-	-	-
	X1	-	-	-	-
	W	-	-	-	-
	V	4 C 9.3	6 C 9.3	7 C 9.3	9 C 9.3
TENSIÓN INICIAL (N/mm <sup>2</sup> )	Alambres	1280	1280	1280	1280
	Cordones	1330	1330	1330	1330
(% PERDIDAS TOTALES A PLAZO INFINITO)	V,W,X	14,99	16,87	17,78	19,59
	Y,Z	13,43	13,90	14,12	14,56
	c.d.g.	14,57	16,27	17,14	18,87

### 5. CARACTERÍSTICAS MECÁNICAS DE LA LOSA AISLADA

TIPO DE LOSA		T-1	T-2	T-3	T-4
Módulo resistente (cm <sup>3</sup> )	W <sub>inf</sub>	3.824	3.855	3.870	3.900
	W <sub>sup</sub>	3.684	3.683	3.683	3.682
Excentricidad e (mm)		-13,4	-18,9	-20,7	-23,3
P·e (kN·mm)		-4.325	-8.172	-10.040	-13.662
Tensión debida al pretensado N/mm <sup>2</sup>	$\sigma_{p.inf}$	4,92	7,38	8,60	11,00
	$\sigma_{p.sup}$	2,32	2,41	2,46	2,54
Momento Último (m·kN)*	Mu Positivo	36,42	51,65	58,49	70,24
	Mun Negativo	22,30	25,63	27,03	28,87
Rigidez total (MN·m <sup>2</sup> )		8,99	9,02	9,04	9,07
Cortante (kN)	VuPA1	64,58	67,19	68,42	70,73
	VuPA2	67,68	71,15	72,78	75,82
	VuPB	43,92	48,96	51,40	57,21
Mts. de servicio positivos (**) (m·kN)	Mo D	16,89	25,27	29,39	37,46
	Mo' TL	24,51	35,67	41,17	51,99
	M0.2 FC	28,70	40,41	46,02	56,78
(1) Mto. fisuración (m·kN)		37,60	45,98	50,09	58,16

NOTA: esfuerzos por losa

(1) Momento de fisuración según EHE Art. 50.2.2.2

FICHA DE CARACTERISTICAS TECNICAS DEL FORJADO DE LOSAS ALVEOLARES PRETENSADAS SEGUN EHE-08

FABRICANTE: PREFABRICADOS TEIDE, S.L.  
 POL - INDUSTRIAL LAS ERAS ALTAS, Parcela 1  
 38592 ARICO (TENERIFE)

MARCA: Losa Alveolar Pretensada Tipo 15x120 v.3

TÉCNICO AUTOR DE LA MEMORIA Asensio Martínez Ruiz  
 Ingeniero Industrial

HOJA 3 de 5 Ficha nº09030/14.04.09

**FORJADO** 1.- (150+50)\*1200 con P. 150 x 1200 v.3

TIPO DE LOSA	FLEXION POSITIVA												
	Módulo resistente Winf (cm <sup>3</sup> /m)	Mu (mkN/m)	$\beta$	Rigidez (m <sup>2</sup> ·MN/m)		M límite servicio (**) (m·kN/m)			Vu (kN/m)				
				total E-I	fisurada E-Ifis	Mo D	Mo' TL	M0,2 FC	Md>=M0	Md < M0		$\zeta$	
										Long. entrega le (mm)			
				50	100								
V au	V au												
T-1	4.886	46,76	2,18	16,30	1,10	21,58	26,54	31,08	52,85	69,30	72,62	1,15	
T-2	4.936	63,78	2,18	16,40	1,53	32,36	38,66	43,80	58,92	72,10	76,35	1,16	
T-3	4.961	71,00	2,18	16,45	1,74	37,68	44,65	49,91	61,86	73,41	78,09	1,16	
T-4	5.010	84,68	2,19	16,56	2,14	48,13	56,45	61,65	67,56	75,90	81,35	1,16	

TIPO DE LOSA	RASANTE (kN/m)	
	Md<=Mo	Md>=Mo
T-1	124,79	62,24
T-2	124,87	62,24
T-3	124,90	62,24
T-4	124,98	62,24

FICHA DE CARACTERISTICAS TECNICAS DEL FORJADO  
DE LOSAS ALVEOLARES PRETENSADAS SEGUN EHE-08

FABRICANTE: PREFABRICADOS TEIDE, S.L.  
POL - INDUSTRIAL LAS ERAS ALTAS, Parcela 1  
38592 ARICO (TENERIFE)

MARCA: Losa Alveolar Pretensada Tipo 15x120 v.3

TÉCNICO AUTOR DE LA MEMORIA Asensio Martínez Ruiz  
Ingeniero Industrial

HOJA 4 de 5

Ficha nº09030/14.04.09

**FORJADO**

1.- (150+50)\*1200 con P. 150 x 1200 v.3

FLEXION NEGATIVA

Armado superior por nervio	Asu (mm <sup>2</sup> )	Mu (mkN/m) B500S	Rigidez (m <sup>2</sup> -MN/m)		Mfis (mkN/m)	M límite servicio según clase de exposición (m-kN/m)				Rasante (kN/m)
			total E-I	fisurada E-Ifis		I	II	III-IV	IIIc	
6 ø 6	170	9,80	16,28	0,57	23,09	25,40	24,48	23,79	23,33	90,18
6 ø 8	302	17,71	16,42	1,06	23,43	25,78	24,84	24,14	23,67	91,69
6 ø 10	471	27,84	16,61	1,67	23,87	26,26	25,30	24,58	24,11	92,43
6 ø 12	679	40,31	16,83	2,43	24,40	26,84	25,86	25,13	24,64	92,84
6 ø 16	1.206	72,85	17,36	4,47	25,73	28,30	27,27	26,50	25,98	94,46
6 ø 20	1.885	108,23	18,00	6,32	27,40	30,14	29,05	28,23	27,68	89,79
7 ø 6	198	11,51	16,31	0,68	23,17	25,48	24,56	23,86	23,40	90,92
7 ø 8	352	20,48	16,48	1,21	23,56	25,92	24,98	24,27	23,80	91,00
7 ø 10	550	32,44	16,69	1,95	24,07	26,48	25,51	24,79	24,31	92,23
7 ø 12	792	47,19	16,94	2,86	24,69	27,15	26,17	25,43	24,93	93,18
7 ø 16	1.407	83,05	17,55	4,98	26,23	28,85	27,80	27,01	26,49	92,30
7 ø 20	2.199	125,34	18,28	7,27	28,17	30,98	29,86	29,01	28,45	89,14
8 ø 6	226	13,23	16,34	0,79	23,24	25,56	24,63	23,94	23,47	91,51
8 ø 8	402	23,62	16,53	1,41	23,69	26,06	25,11	24,40	23,93	91,90
8 ø 10	628	37,08	16,77	2,23	24,27	26,70	25,73	25,00	24,51	92,33
8 ø 12	905	54,15	17,06	3,29	24,97	27,47	26,47	25,72	25,22	93,57
8 ø 16	1.608	93,37	17,75	5,51	26,72	29,40	28,33	27,53	26,99	90,81
8 ø 20	2.513	137,13	18,55	7,61	28,92	31,82	30,66	29,79	29,21	85,34
9 ø 6	254	14,95	16,37	0,89	23,31	25,64	24,71	24,01	23,54	92,01
9 ø 8	452	26,43	16,59	1,57	23,82	26,20	25,25	24,53	24,06	91,44
9 ø 10	707	42,11	16,86	2,55	24,47	26,92	25,94	25,20	24,71	93,15
9 ø 12	1.018	61,56	17,17	3,79	25,26	27,78	26,77	26,01	25,51	94,57
9 ø 16	1.810	104,10	17,93	6,09	27,22	29,94	28,85	28,04	27,49	89,94
9 ø 20	2.827	146,11	18,82	7,68	29,67	32,64	31,45	30,56	29,97	80,82
10 ø 6	283	16,67	16,40	1,00	23,39	25,72	24,79	24,09	23,62	92,12
10 ø 8	503	29,60	16,64	1,77	23,95	26,35	25,39	24,67	24,19	92,04
10 ø 10	785	46,83	16,94	2,84	24,67	27,13	26,15	25,41	24,91	93,28
10 ø 12	1.131	68,68	17,29	4,24	25,54	28,09	27,07	26,31	25,79	94,96
10 ø 16	2.011	115,14	18,11	6,70	27,71	30,48	29,37	28,54	27,99	89,54
10 ø 20	3.142	153,92	19,07	7,67	30,41	33,46	32,24	31,33	30,72	76,61
11 ø 6	311	18,05	16,43	1,07	23,46	25,80	24,87	24,16	23,69	90,78
11 ø 8	553	32,44	16,69	1,94	24,08	26,49	25,52	24,80	24,32	91,73
11 ø 10	864	51,58	17,02	3,13	24,87	27,35	26,36	25,61	25,12	93,35
11 ø 12	1.244	74,85	17,40	4,58	25,82	28,40	27,37	26,60	26,08	94,10
11 ø 16	2.212	126,16	18,29	7,32	28,20	31,02	29,89	29,05	28,48	89,19
11 ø 20	3.456	161,73	19,32	7,70	31,15	34,26	33,02	32,08	31,46	73,18
12 ø 6	339	19,79	16,46	1,17	23,53	25,88	24,94	24,24	23,77	91,29
12 ø 8	603	35,65	16,75	2,14	24,21	26,63	25,66	24,93	24,45	92,44
12 ø 10	942	56,73	17,10	3,47	25,06	27,57	26,57	25,82	25,32	94,18
12 ø 12	1.357	80,38	17,51	4,84	26,10	28,71	27,67	26,89	26,36	92,63
12 ø 16	2.413	132,43	18,47	7,39	28,68	31,55	30,40	29,54	28,97	85,83
12 ø 20	3.770	161,73	19,55	7,06	31,87	35,06	33,78	32,83	32,19	67,09

FICHA DE CARACTERISTICAS TECNICAS DEL FORJADO DE LOSAS ALVEOLARES PRETENSADAS SEGUN EHE-08

FABRICANTE: PREFABRICADOS TEIDE, S.L.  
POL - INDUSTRIAL LAS ERAS ALTAS, Parcela 1  
38592 ARICO (TENERIFE)

MARCA: Losa Alveolar Pretensada Tipo 15x120 v.3

TÉCNICO AUTOR DE LA MEMORIA Asensio Martínez Ruiz  
Ingeniero Industrial

HOJA 5 de 5

Ficha nº09030/14.04.09

**NOTAS:**

**RESISTENCIA AL FUEGO NORMALIZADO**

La resistencia al fuego del elemento pretensado se ha determinado de acuerdo con las recomendaciones recogidas en el Anejo 6 de la EHE-08. El método de comprobación empleado ha sido el de comprobación mediante tablas, habiendo determinado la distancia equivalente para dos valores del coeficiente de seguridad  $\mu_{fi}$  de acuerdo con el punto 5.1 y la tabla A.6.5.1 del citado anejo

Los valores de la resistencia al fuego en función del tipo de losa y del coeficiente de seguridad se dan en la tabla siguiente

TIPO DE LOSA		T-1	T-2	T-3	T-4
$\mu_{fi}$	0,5	REI 90	REI 90	REI 90	REI 90
	0,6	REI 60	REI 60	REI 60	REI 60

Para edad del hormigón diferente a 28 DÍAS, se usarán los siguientes coeficientes para los valores que se indican:

Edad	7 días	14 días	21 días	28 días	3 meses	6 meses	1 año
Rigidez	0,83	0,89	0,91	1,00	1,06	1,13	1,16
Momento fisuración	0,78	0,86	0,96	1,00	1,10	1,17	1,22

A efectos de la Exigencia de aptitud al servicio atenerse a lo dispuesto en el Art. 5.1.1.2 de la EHE-08.

(\*) El coeficiente de seguridad mínimo ( $\gamma_{fmin}$ ) en EJECUCIÓN será de 1,25

(\*\*)  $M_{oD}$  = Momento de descompresión de la fibra inferior de la sección.  
 $M_{oTL}$  = Momento que produce descompresión en la zona de la armadura activa más baja.  
 $M_{0,2FC}$  = Momento para el que se produce fisura de ancho 0,2 mm.

$$\beta = (I)_{forjado} / (I)_{losa}$$

$$\zeta = (S/I)_{losa} / (S/I)_{forjado}$$

$V_u$  = Cortante de agotamiento del forjado considerando dos longitudes de entrega  $l_e$

$V_{uPA1}$  = Cortante último de la losa para  $M_d < M_o$  considerando la longitud de entrega  $l_e = 50$  mm

$V_{uPA2}$  = Cortante último de la losa para  $M_d < M_o$  considerando la longitud de entrega  $l_e = 100$  mm

$V_{uPB}$  = Cortante último de la losa para  $M_d \geq M_o$ .

El rasante se ha establecido considerando superficies de contacto de rugosidad alta ( $\beta = 0,40$ )

En voladizos sin armadura de cosido el rasante se multiplicará por el factor 0,7

En flexión negativa se respetarán los armados mínimos según EHE-08 Art. 42.3.2 y Art. 42.3.5. Los resultados obtenidos con otros armados que no cumplen con los artículos citados se indican solo a título informativo.