

FICHA DE CARACTERISTICAS TECNICAS DEL FORJADO DE LOSAS ALVEOLARES PRETENSADAS SEGUN EHE-08

FABRICANTE: PREFABRICADOS TEIDE, S.L.
 POL - INDUSTRIAL LAS ERAS ALTAS, Parcela 1
 38592 ARICO (TENERIFE)

MARCA: Losa Alveolar Pretensada Tipo 26,5x120 v.1

TÉCNICO AUTOR DE LA MEMORIA Asensio Martínez Ruiz
 Ingeniero Industrial

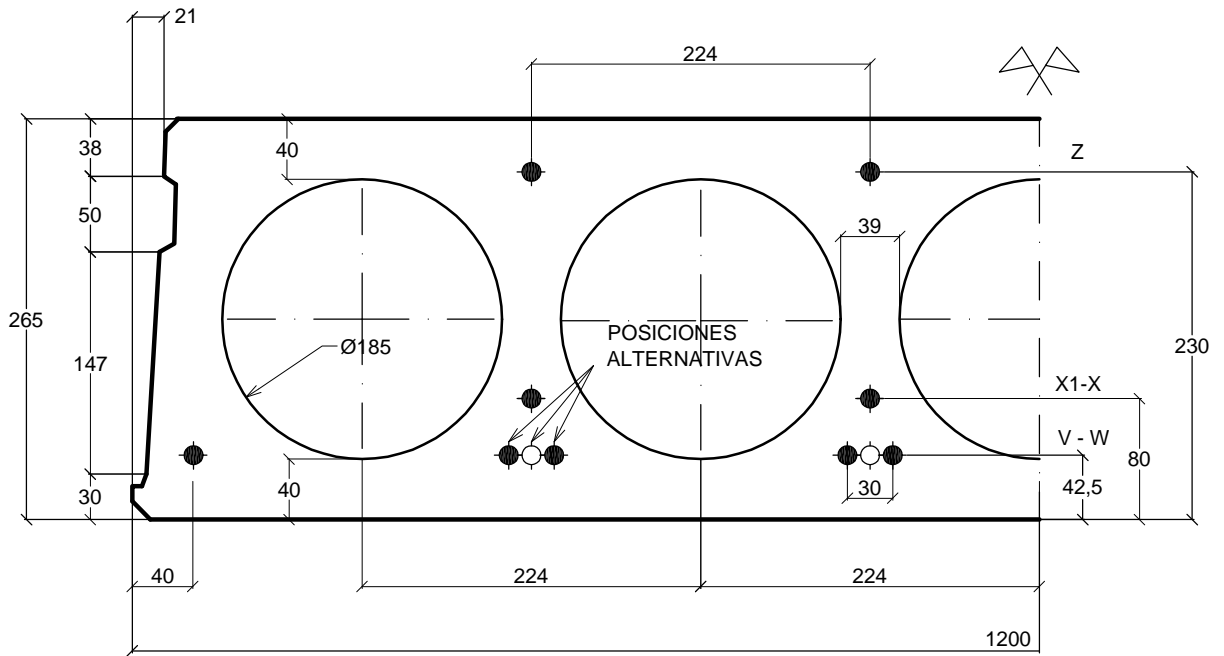
HOJA 1 de 7

Ficha nº09032/14.04.09

1. LOSA (cotas en mm)

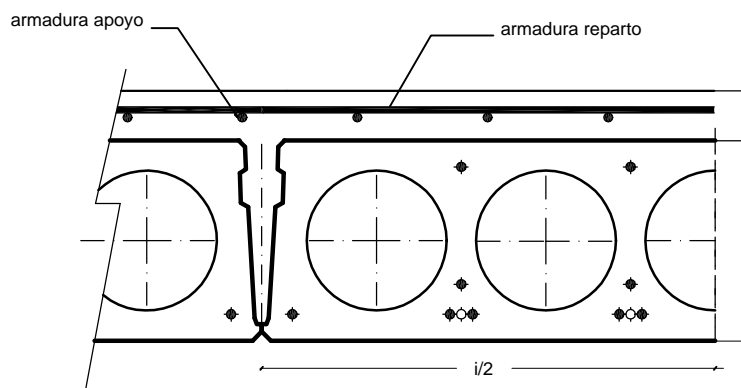
265 x 1200 v.1

Peso: 4,39 kN/m



ESCALA 1:5

2. FORJADO (cotas en mm)



Peso (kN/m ²)	
b+a (mm)	i=1.200
265 + 50	5,12
265 + 100	6,37

FICHA DE CARACTERISTICAS TECNICAS DEL FORJADO DE LOSAS ALVEOLARES PRETENSADAS SEGUN EHE-08	
FABRICANTE: PREFABRICADOS TEIDE, S.L. POL - INDUSTRIAL LAS ERAS ALTAS, Parcela 1 38592 ARICO (TENERIFE)	
MARCA: Losa Alveolar Pretensada Tipo 26,5x120 v.1	
TÉCNICO AUTOR DE LA MEMORIA Asensio Martínez Ruiz Ingeniero Industrial	
HOJA 2 de 7	Ficha nº09032/14.04.09

3. MATERIALES

HORMIGÓN DE LOSA 265 x 1200 v.1	Tipos TODOS : HP-45/P/12/IIa,	fck= 45 N/mm ²	$\gamma_c = 1,50$
HORMIGÓN VERTIDO EN OBRA	HA-25/P/12/IIa,	fck= 25 N/mm ²	$\gamma_c = 1,50$
ACERO DE PRETENSAR	Y 1860 C 5 I	f _{yk} = 1580 N/mm ² f _{max, k} = 1860 N/mm ²	Alarg. rotura >= 3.5% R= 2,0% $\gamma_s = 1,15$
	Y 1860 S7 9,3 I	f _{yk} = 1640 N/mm ² f _{max, k} = 1860 N/mm ²	Alarg. rotura >= 3.5% R= 2,0% $\gamma_s = 1,15$
ARMADURA PASIVA	B 500 S	f _{yk} = 500 N/mm ²	Alarg. rotura >= 12% $\gamma_s = 1,15$

4. ARMADO DE LA LOSA

TIPO DE LOSA		T-1	T-2	T-3	T-4	T-5	T-6	T-7	T-8	T-9
SITUACIÓN DE LAS ARMADURAS	Z	2 C 9.3	2 C 9.3	2 C 9.3	2 C 9.3	2 C 9.3	2 C 9.3	2 C 9.3	2 C 9.3	2 C 9.3
	Y	-	-	-	-	-	-	-	-	-
	Y1	-	-	-	-	-	-	-	-	-
	X	2 C 9.3	-	-	-	-	2 C 9.3	2 C 13	-	-
	X1	2 ø 5	4 C 9.3	4 C 9.3	4 C 9.3	4 C 9.3	2 C 13	2 C 9.3	4 C 13	4 C 13
	W	-	-	-	-	-	-	2 C 9.3	-	-
	V	6 ø 5	6 ø 5	4 C 9.3	6 C 9.3	4 C 13	4 C 13	4 C 13	6 C 13	8 C 13
TENSIÓN INICIAL (N/mm ²)	Alambres	1280	1280	1280	1280	-	-	-	-	-
	Cordones	1330	1330	1330	1330	1330	1330	1330	1330	1330
(%PERDIDAS TOTALES A PLAZO INFINITO)	V,W,X	13,74	14,42	15,70	17,04	18,18	19,01	20,33	22,35	24,84
	Y,Z	12,49	12,67	12,57	12,31	12,09	12,26	12,00	11,95	11,49
	c.d.g.	13,38	14,00	15,08	16,26	17,30	18,16	19,40	21,39	23,80

5. CARACTERÍSTICAS MECÁNICAS DE LA LOSA AISLADA

TIPO DE LOSA		T-1	T-2	T-3	T-4	T-5	T-6	T-7	T-8	T-9
Módulo resistente (cm ³)	W _{inf}	11.901	11.927	12.012	12.109	12.191	12.229	12.325	12.451	12.635
	W _{sup}	11.606	11.603	11.615	11.629	11.641	11.636	11.650	11.658	11.684
Excentricidad e (mm)		-20,6	-25,3	-36,3	-45,1	-50,6	-50,7	-55,1	-57,8	-62,7
P-e (kN·mm)		-8.535	-12.290	-21.333	-31.361	-39.609	-44.597	-53.888	-66.746	-82.894
Tensión debida al pretensado N/mm ²	$\sigma_{p.inf}$	3,41	4,25	5,79	7,50	8,92	10,09	11,74	14,38	17,44
	$\sigma_{p.sup}$	1,78	1,89	1,67	1,39	1,15	1,30	1,02	0,91	0,40
Momento Último (m·kN)*	Mu Positivo	79,59	96,51	126,14	157,93	184,18	206,19	233,08	269,65	304,73
	Mun Negativo	54,63	60,22	62,38	64,24	65,35	71,39	72,01	77,26	76,79
Rigidez total (MN·m ²)		49,71	49,76	49,96	50,19	50,38	50,45	50,67	50,94	51,36
Cortante (kN)	VuPA1	112,21	116,06	106,12	109,23	105,31	107,35	109,38	112,96	116,26
	VuPA2	118,20	122,84	110,78	114,58	109,80	112,28	114,76	119,10	123,09
	VuPB	62,03	64,07	69,55	75,01	79,34	83,31	90,23	100,71	108,94
Mts. de servicio positivos (**) (m·kN)	Mo D	36,76	45,64	62,20	80,60	95,97	108,29	125,98	153,77	185,97
	Mo' TL	46,05	56,62	74,48	95,38	111,54	125,91	145,90	177,84	214,43
	Mo.2 FC	65,59	79,30	99,22	122,96	142,34	158,47	180,10	214,05	250,71
(1) Mto. fisuración (m·kN)		96,08	104,96	121,53	139,93	155,29	167,61	185,30	213,10	245,29

NOTA: esfuerzos por losa

(1) Momento de fisuración según EHE Art. 50.2.2.2

FICHA DE CARACTERISTICAS TECNICAS DEL FORJADO DE LOSAS ALVEOLARES PRETENSADAS SEGUN EHE-08	
FABRICANTE: PREFABRICADOS TEIDE, S.L. POL - INDUSTRIAL LAS ERAS ALTAS, Parcela 1 38592 ARICO (TENERIFE)	
MARCA: Losa Alveolar Pretensada Tipo 26,5x120 v.1	
TÉCNICO AUTOR DE LA MEMORIA Asensio Martínez Ruiz Ingeniero Industrial	
HOJA 3 de 7	Ficha nº09032/14.04.09

FORJADO 1.- (265+50)*1200 con P. 265 x 1200 v.1

TIPO DE LOSA	FLEXION POSITIVA											
	Módulo resistente Winf (cm ³ /m)	Mu (mkN/m)	β	Rigidez (m ² ·MN/m)		M límite servicio (**) (m·kN/m)			Md \geq M0	Vu (kN/m)		
				total E-I	fisurada E-Ifis	Mo D	Mo' TL	M0,2 FC		Md < M0		ζ
										Long. entrega le (mm)		
				50	100							
V au	V au											
T-1	12.813	86,34	1,61	66,51	2,99	39,58	46,57	66,34	59,92	106,18	111,85	1,03
T-2	12.850	103,49	1,61	66,62	1,94	49,17	57,29	80,25	62,31	109,82	116,24	1,03
T-3	12.943	131,93	1,61	66,93	3,21	67,03	75,76	100,92	67,51	100,42	104,83	1,03
T-4	13.050	162,04	1,61	67,28	4,60	86,87	96,99	125,04	72,86	103,36	108,42	1,03
T-5	13.140	185,84	1,61	67,58	5,72	103,44	113,91	145,36	77,13	99,66	103,90	1,03
T-6	13.194	205,19	1,61	67,73	6,61	116,83	128,69	161,97	80,44	101,58	106,25	1,04
T-7	13.300	230,46	1,61	68,08	8,60	135,94	149,10	184,05	85,18	103,50	108,59	1,04
T-8	13.451	270,18	1,61	68,54	8,13	166,12	181,87	218,90	92,53	106,89	112,70	1,04
T-9	13.654	312,34	1,62	69,19	10,38	200,98	219,23	256,32	101,40	110,02	116,48	1,04

TIPO DE LOSA	RASANTE (kN/m)	
	Md \leq Mo	Md \geq Mo
T-1	281,81	110,39
T-2	281,80	110,39
T-3	282,18	110,39
T-4	282,62	110,39
T-5	282,98	110,39
T-6	282,96	110,39
T-7	283,38	110,39
T-8	283,74	110,39
T-9	284,52	110,39

FICHA DE CARACTERISTICAS TECNICAS DEL FORJADO
DE LOSAS ALVEOLARES PRETENSADAS SEGUN EHE-08

FABRICANTE: PREFABRICADOS TEIDE, S.L.
POL - INDUSTRIAL LAS ERAS ALTAS, Parcela 1
38592 ARICO (TENERIFE)

MARCA: Losa Alveolar Pretensada Tipo 26,5x120 v.1

TÉCNICO AUTOR DE LA MEMORIA Asensio Martínez Ruiz
Ingeniero Industrial

HOJA 4 de 7

Ficha nº09032/14.04.09

FORJADO

1.- (265+50)*1200 con P. 265 x 1200 v.1

FLEXION NEGATIVA

Armado superior por nervio	Asu (mm ²)	Mu (mkN/m) B500S	Rigidez (m ² -MN/m)		Mfis (mkN/m)	M límite servicio según clase de exposición (m·kN/m)				Rasante (kN/m)
			total E-I	fisurada E-Ifis		I	II	III-IV	IIIc	
6 ø 8	302	28,18	66,88	2,67	59,41	65,35	62,98	61,19	60,01	146,70
6 ø 10	471	44,53	67,50	4,28	60,29	66,32	63,91	62,10	60,89	148,64
6 ø 12	679	64,04	68,26	6,14	61,37	67,50	65,05	63,21	61,98	148,25
6 ø 16	1.206	115,41	70,11	11,23	64,08	70,49	67,92	66,00	64,72	150,44
6 ø 20	1.885	184,36	72,39	18,34	67,55	74,30	71,60	69,58	68,23	153,74
7 ø 6	198	18,34	66,50	1,73	58,87	64,76	62,40	60,64	59,46	145,63
7 ø 8	352	32,84	67,07	3,12	59,67	65,64	63,25	61,46	60,27	146,65
7 ø 10	550	51,60	67,79	4,92	60,70	66,77	64,34	62,52	61,30	147,47
7 ø 12	792	74,78	68,66	7,18	61,95	68,14	65,67	63,81	62,57	148,42
7 ø 16	1.407	135,81	70,80	13,33	65,11	71,62	69,02	67,06	65,76	151,73
7 ø 20	2.199	217,26	73,41	21,83	69,14	76,06	73,29	71,22	69,84	155,31
8 ø 6	226	21,23	66,60	2,03	59,02	64,92	62,56	60,79	59,61	147,67
8 ø 8	402	37,51	67,25	3,56	59,93	65,92	63,53	61,73	60,53	146,66
8 ø 10	628	59,29	68,07	5,69	61,10	67,21	64,77	62,93	61,71	148,40
8 ø 12	905	86,20	69,06	8,35	62,53	68,78	66,28	64,41	63,16	149,73
8 ø 16	1.608	155,82	71,47	15,35	66,14	72,75	70,11	68,12	66,80	152,33
8 ø 20	2.513	249,44	74,40	25,18	70,73	77,80	74,98	72,85	71,44	156,03
9 ø 6	254	24,12	66,71	2,33	59,16	65,08	62,71	60,94	59,75	149,30
9 ø 8	452	42,77	67,44	4,12	60,19	66,21	63,80	62,00	60,79	148,76
9 ø 10	707	67,01	68,36	6,46	61,51	67,66	65,20	63,36	62,12	149,00
9 ø 12	1.018	97,09	69,46	9,42	63,11	69,43	66,90	65,01	63,74	149,93
9 ø 16	1.810	176,70	72,14	17,54	67,17	73,89	71,20	69,18	67,84	153,47
9 ø 20	2.827	276,67	75,37	27,53	72,31	79,54	76,65	74,48	73,04	153,84
10 ø 6	283	26,44	66,81	2,51	59,31	65,24	62,87	61,09	59,91	146,88
10 ø 8	503	47,47	67,62	4,56	60,45	66,50	64,08	62,27	61,06	148,37
10 ø 10	785	74,18	68,64	7,13	61,91	68,10	65,63	63,77	62,53	148,55
10 ø 12	1.131	108,06	69,85	10,50	63,69	70,06	67,52	65,61	64,33	150,20
10 ø 16	2.011	197,19	72,80	19,66	68,19	75,01	72,28	70,24	68,87	154,14
10 ø 20	3.142	303,99	76,33	29,91	73,89	81,28	78,32	76,11	74,63	152,09
11 ø 6	311	29,35	66,92	2,82	59,46	65,40	63,03	61,24	60,05	148,33
11 ø 8	553	52,19	67,80	5,01	60,71	66,78	64,36	62,53	61,32	148,35
11 ø 10	864	81,98	68,92	7,91	62,32	68,55	66,06	64,19	62,94	149,16
11 ø 12	1.244	119,10	70,24	11,60	64,28	70,70	68,13	66,20	64,92	150,51
11 ø 16	2.212	218,56	73,45	21,96	69,21	76,13	73,36	71,29	69,90	155,33
11 ø 20	3.456	332,11	77,26	32,45	75,46	83,00	79,99	77,72	76,21	151,06
12 ø 6	339	31,67	67,02	3,01	59,60	65,56	63,18	61,39	60,20	146,87
12 ø 8	603	56,92	67,98	5,46	60,97	67,07	64,63	62,80	61,58	148,38
12 ø 10	942	89,82	69,19	8,71	62,72	68,99	66,49	64,60	63,35	149,89
12 ø 12	1.357	130,84	70,63	12,83	64,85	71,34	68,75	66,80	65,50	151,57
12 ø 16	2.413	239,53	74,09	24,18	70,23	77,25	74,44	72,33	70,93	156,04
12 ø 20	3.770	349,94	78,17	33,03	77,02	84,72	81,64	79,33	77,79	145,92

FICHA DE CARACTERISTICAS TECNICAS DEL FORJADO DE LOSAS ALVEOLARES PRETENSADAS SEGUN EHE-08	
FABRICANTE: PREFABRICADOS TEIDE, S.L. POL - INDUSTRIAL LAS ERAS ALTAS, Parcela 1 38592 ARICO (TENERIFE)	
MARCA: Losa Alveolar Pretensada Tipo 26,5x120 v.1	
TÉCNICO AUTOR DE LA MEMORIA Asensio Martínez Ruiz Ingeniero Industrial	
HOJA 5 de 7	Ficha nº09032/14.04.09

FORJADO 2.- (265+100)*1200 con P. 265 x 1200 v.1

TIPO DE LOSA	FLEXION POSITIVA											
	Módulo resistente Winf (cm ³ /m)	Mu (mkN/m)	β	Rigidez (m ² ·MN/m)		M límite servicio (**) (m·kN/m)			Md \geq M0	Vu (kN/m)		
				total E-I	fisurada E-Ifis	Mo D	Mo' TL	M0,2 FC		Md < M0		ζ
										Long. entrega le (mm)		
				50	100							
V au	V au											
T-1	16.067	109,48	2,37	98,15	4,47	49,63	56,29	80,17	68,72	120,03	126,43	1,14
T-2	16.118	130,98	2,37	98,34	2,90	61,68	69,26	97,01	71,72	124,14	131,40	1,14
T-3	16.233	165,73	2,37	98,81	4,70	84,06	91,83	122,32	77,73	113,51	118,50	1,14
T-4	16.365	202,68	2,38	99,36	6,68	108,94	117,53	151,52	83,95	116,84	122,56	1,14
T-5	16.477	232,05	2,38	99,82	8,28	129,71	138,35	176,54	88,95	112,65	117,44	1,14
T-6	16.552	255,64	2,38	100,09	9,65	146,57	156,36	196,78	93,07	114,83	120,11	1,14
T-7	16.684	284,76	2,38	100,63	12,59	170,53	181,11	223,56	98,62	117,00	122,75	1,15
T-8	16.879	330,71	2,39	101,39	11,75	208,46	220,94	265,92	107,44	120,83	127,39	1,15
T-9	17.131	378,67	2,39	102,40	15,00	252,16	266,19	311,22	116,87	124,36	131,66	1,15

TIPO DE LOSA	RASANTE (kN/m)	
	Md \leq Mo	Md \geq Mo
T-1	214,21	110,39
T-2	214,22	110,39
T-3	214,51	110,39
T-4	214,83	110,39
T-5	215,10	110,39
T-6	215,11	110,39
T-7	215,42	110,39
T-8	215,72	110,39
T-9	216,29	110,39

FICHA DE CARACTERISTICAS TECNICAS DEL FORJADO
DE LOSAS ALVEOLARES PRETENSADAS SEGUN EHE-08

FABRICANTE: PREFABRICADOS TEIDE, S.L.
POL - INDUSTRIAL LAS ERAS ALTAS, Parcela 1
38592 ARICO (TENERIFE)

MARCA: Losa Alveolar Pretensada Tipo 26,5x120 v.1

TÉCNICO AUTOR DE LA MEMORIA Asensio Martínez Ruiz
Ingeniero Industrial

HOJA 6 de 7

Ficha nº09032/14.04.09

FORJADO

2.- (265+100)*1200 con P. 265 x 1200 v.1

FLEXION NEGATIVA

Armado superior por nervio	Asu (mm ²)	Mu (mkN/m) B500S	Rigidez (m ² -MN/m)		Mfis (mkN/m)	M límite servicio según clase de exposición (m-kN/m)				Rasante (kN/m)
			total E-I	fisurada E-Ifis		I	II	III-IV	IIIc	
			6 ø 6	170		19,24	97,92	2,21	76,00	
6 ø 8	302	33,79	98,59	3,84	76,80	84,48	81,41	79,11	77,57	175,87
6 ø 10	471	53,34	99,44	6,14	77,83	85,61	82,50	80,16	78,61	178,03
6 ø 12	679	76,62	100,48	8,79	79,09	86,99	83,83	81,46	79,88	177,38
6 ø 16	1.206	137,72	103,03	15,99	82,26	90,49	87,20	84,73	83,08	179,51
6 ø 20	1.885	219,24	106,20	25,93	86,33	94,96	91,51	88,92	87,19	182,83
7 ø 6	198	22,00	98,07	2,49	76,17	83,79	80,74	78,46	76,93	174,69
7 ø 8	352	39,36	98,85	4,47	77,11	84,82	81,73	79,42	77,88	175,76
7 ø 10	550	61,78	99,84	7,06	78,31	86,14	83,00	80,66	79,09	176,57
7 ø 12	792	89,42	101,03	10,27	79,77	87,74	84,55	82,16	80,57	177,48
7 ø 16	1.407	161,88	103,98	18,94	83,47	91,81	88,48	85,97	84,30	180,87
7 ø 20	2.199	257,98	107,62	30,78	88,20	97,02	93,49	90,85	89,08	184,42
8 ø 6	226	25,46	98,21	2,92	76,34	83,98	80,92	78,63	77,11	177,11
8 ø 8	402	44,94	99,10	5,11	77,41	85,15	82,05	79,73	78,18	175,73
8 ø 10	628	70,95	100,22	8,15	78,78	86,66	83,50	81,14	79,57	177,60
8 ø 12	905	103,01	101,58	11,92	80,45	88,49	85,28	82,86	81,25	178,93
8 ø 16	1.608	185,56	104,92	21,77	84,67	93,14	89,75	87,21	85,52	181,40
8 ø 20	2.513	295,91	109,01	35,43	90,07	99,07	95,47	92,77	90,97	185,10
9 ø 6	254	28,93	98,35	3,35	76,51	84,16	81,10	78,81	77,28	179,03
9 ø 8	452	51,24	99,35	5,91	77,71	85,48	82,38	80,04	78,49	178,20
9 ø 10	707	80,17	100,61	9,24	79,25	87,18	84,01	81,63	80,05	178,25
9 ø 12	1.018	115,96	102,13	13,43	81,13	89,24	86,00	83,56	81,94	179,07
9 ø 16	1.810	210,21	105,86	24,83	85,88	94,47	91,03	88,46	86,74	182,57
9 ø 20	2.827	328,99	110,38	38,93	91,93	101,12	97,44	94,68	92,85	182,94
10 ø 6	283	31,70	98,50	3,61	76,69	84,36	81,29	78,99	77,46	176,10
10 ø 8	503	56,85	99,60	6,53	78,02	85,82	82,70	80,36	78,80	177,68
10 ø 10	785	88,70	101,00	10,19	79,73	87,70	84,51	82,12	80,52	177,63
10 ø 12	1.131	128,99	102,67	14,96	81,81	89,99	86,72	84,26	82,63	179,29
10 ø 16	2.011	234,36	106,77	27,77	87,08	95,79	92,30	89,69	87,95	183,20
10 ø 20	3.142	362,06	111,73	42,43	93,79	103,17	99,41	96,60	94,72	181,14
11 ø 6	311	35,18	98,64	4,05	76,86	84,54	81,47	79,16	77,63	177,81
11 ø 8	553	62,48	99,85	7,18	78,32	86,16	83,02	80,67	79,11	177,61
11 ø 10	864	97,99	101,38	11,30	80,20	88,22	85,01	82,61	81,00	178,29
11 ø 12	1.244	142,09	103,21	16,50	82,49	90,74	87,44	84,96	83,31	179,56
11 ø 16	2.212	259,51	107,68	30,96	88,28	97,11	93,57	90,93	89,16	184,42
11 ø 20	3.456	395,99	113,04	46,14	95,64	105,20	101,37	98,50	96,59	180,12
12 ø 6	339	37,96	98,78	4,32	77,03	84,73	81,65	79,34	77,80	176,04
12 ø 8	603	68,12	100,10	7,83	78,63	86,49	83,34	80,99	79,41	177,60
12 ø 10	942	107,32	101,76	12,43	80,67	88,74	85,51	83,09	81,48	179,09
12 ø 12	1.357	156,00	103,75	18,24	83,17	91,48	88,16	85,66	84,00	180,72
12 ø 16	2.413	284,13	108,57	34,02	89,47	98,42	94,84	92,16	90,37	185,10
12 ø 20	3.770	419,63	114,33	47,50	97,48	107,23	103,33	100,40	98,45	174,97

FICHA DE CARACTERISTICAS TECNICAS DEL FORJADO DE LOSAS ALVEOLARES PRETENSADAS SEGUN EHE-08

FABRICANTE: PREFABRICADOS TEIDE, S.L.
POL - INDUSTRIAL LAS ERAS ALTAS, Parcela 1
38592 ARICO (TENERIFE)

MARCA: Losa Alveolar Pretensada Tipo 26,5x120 v.1

TÉCNICO AUTOR DE LA MEMORIA Asensio Martínez Ruiz
Ingeniero Industrial

HOJA 7 de 7

Ficha nº09032/14.04.09

NOTAS:

RESISTENCIA AL FUEGO NORMALIZADO

La resistencia al fuego del elemento pretensado se ha determinado de acuerdo con las recomendaciones recogidas en el Anejo 6 de la EHE-08. El método de comprobación empleado ha sido el de comprobación mediante tablas, habiendo determinado la distancia equivalente para dos valores del coeficiente de seguridad μ_{fi} de acuerdo con el punto 5.1 y la tabla A.6.5.1 del citado anejo. Los valores de la resistencia al fuego en función del tipo de losa y del coeficiente de seguridad se dan en la tabla siguiente

TIPO DE LOSA		T-1	T-2	T-3	T-4	T-5	T-6	T-7	T-8	T-9
μ_{fi}	0,5	REI 120	REI 180	REI 120	REI 120	REI 120	REI 120	REI 120	REI 120	REI 120
	0,6	REI 120	REI 120	REI 120	REI 120	REI 120	REI 120	REI 120	REI 120	REI 120

Para edad del hormigón diferente a 28 DÍAS, se usarán los siguientes coeficientes para los valores que se indican:

Edad	7 días	14 días	21 días	28 días	3 meses	6 meses	1 año
Rigidez	0,83	0,89	0,91	1,00	1,06	1,13	1,16
Momento fisuración	0,78	0,86	0,96	1,00	1,10	1,17	1,22

A efectos de la Exigencia de aptitud al servicio atenerse a lo dispuesto en el Art. 5.1.1.2 de la EHE-08.

(*) El coeficiente de seguridad mínimo (γ_{fmin}) en EJECUCIÓN será de 1,25

(**) MoD = Momento de descompresión de la fibra inferior de la sección.
MoTL = Momento que produce descompresión en la zona de la armadura activa más baja.
Mo,2FC = Momento para el que se produce fisura de ancho 0,2 mm.

$$\beta = (I)_{\text{forjado}} / (I)_{\text{losa}}$$

$$\zeta = (S/I)_{\text{losa}} / (S/I)_{\text{forjado}}$$

Vu = Cortante de agotamiento del forjado considerando dos longitudes de entrega le

VuPA1 = Cortante último de la losa para $M_d < M_o$ considerando la longitud de entrega $le = 50$ mm

VuPA2 = Cortante último de la losa para $M_d < M_o$ considerando la longitud de entrega $le = 100$ mm

VuPB = Cortante último de la losa para $M_d \geq M_o$.

El rasante se ha establecido considerando superficies de contacto de rugosidad alta ($\beta = 0,40$)

En voladizos sin armadura de cosido el rasante se multiplicará por el factor 0,7

En flexión negativa se respetarán los armados mínimos según EHE-08 Art. 42.3.2 y Art. 42.3.5. Los resultados obtenidos con otros armados que no cumplen con los artículos citados se indican solo a título informativo.